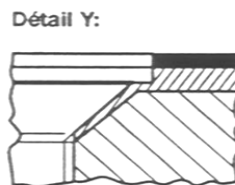
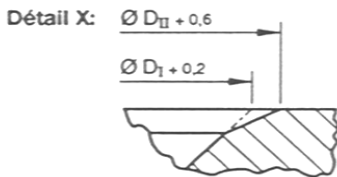
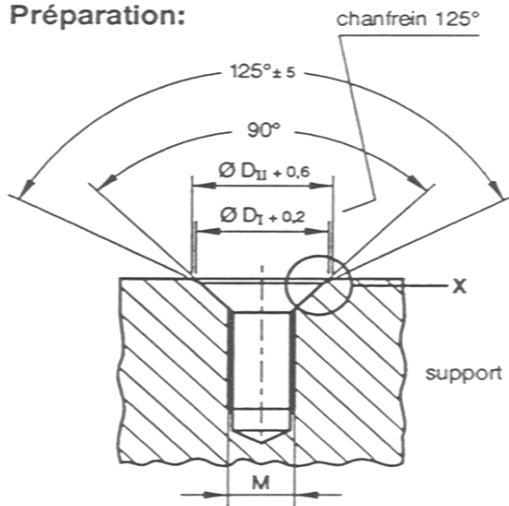


Concerne : Fixation par vis à tête fraisée des plaques

Plaques épaisseur 2 - 2,5 - 3 et 5 mm

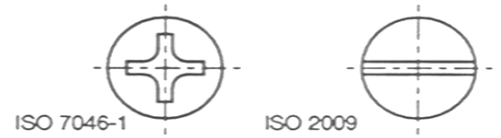
fixation par vis à tête fraisée suivant norme
ISO 7046-1 (DIN 965) ou ISO 2009 (DIN 963)

Préparation:



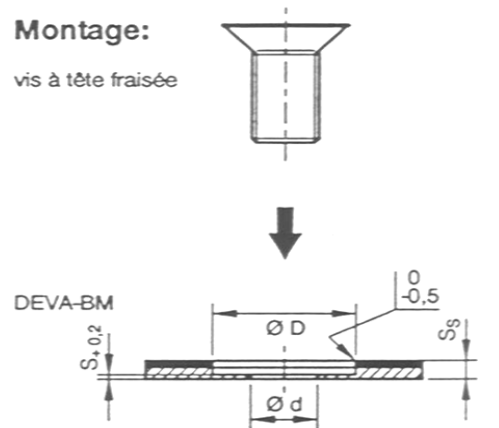
Montage:

Au montage les vis doivent être montées à la colle, par exemple LOCTITE 306. Demander conseil au fabricant de colle.

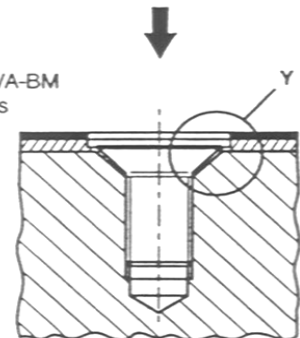


Montage:

vis à tête fraisée



bande DEVA-BM
fixée par vis

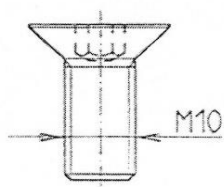


Filetage NF E 03-014 (DIN 13)	d	D	D _I	D _{II}	S _s	S		Tolérance de l'entraxe des trous
						BM 10 BM 30	BM 11	
M5	5,3	11	9,5	10,5	2	0.8	0.8	± 0.1
M6	6,4	13	11,5	12,5	2 / 2,5			
M8	8,4	17	15	16	2,5 / 3	1.0		± 0.15
M10	10,5	21	18,5	19,5	3 / 5			

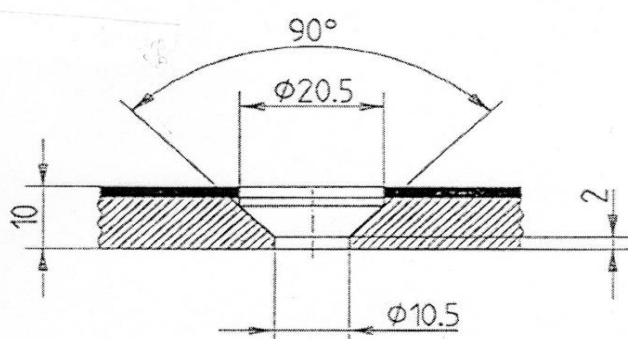
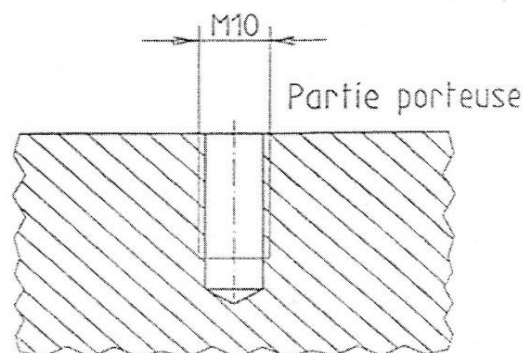
Plaques épaisseur 10 mm

Fixation par vis à tête fraisée M10 (DIN 7991 - NF E 25-107)

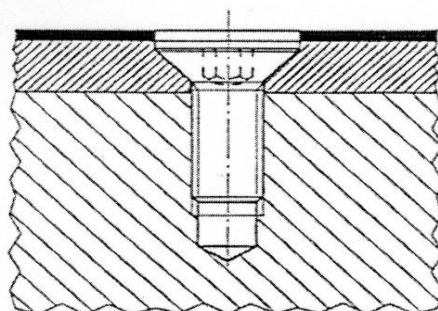
Vis à tête fraisée
M10, selon DIN 7991



Préparation :



après fixation par vis



Montage :

Lors de l'assemblage les vis sont à fixer avec de la colle pour métaux, p. ex. LOCTITE 306. Veuillez observer les limites thermiques et les prescriptions du fabricant.